

DKOC-E - Membranventil flenset DIN PN10/16 EPDM

Beskrivelse

- CPVC-membranventil med låsbart håndtak PN10
- Flenset DIN PN10/16
- Nytt design for en høyere Kv-verdi
- EPDM



Med forbehold om konstruksjonsendringer og tekniske endringer. Kan endres uten varsel

GPA Flowsystem A/S

Regnbueveien 9

NO-1405 Langhus

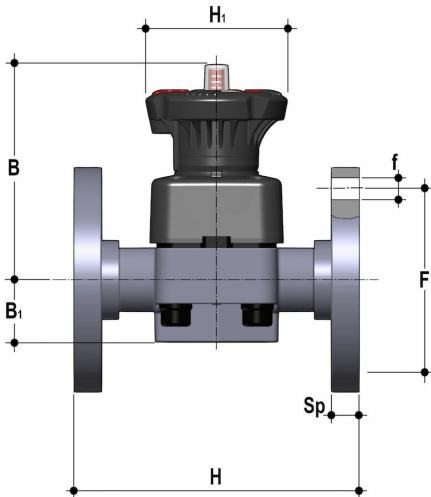
+47 (0)64-85 68 00

info@gpa.no

gpa.no

DKOC-E - Membranventil flenset DIN PN10/16 EPDM

Teknisk spesifikasjon



Artikkelnr	D	DN	PN	B	B1	f	F	H	H1	Vekt
DKOC-E-020	20	15	10	102	25	14	65	130	97	962 g
DKOC-E-025	25	20	10	105	30	14	75	150	97	1038 g
DKOC-E-032	32	25	10	114	33	14	85	160	97	1122 g
DKOC-E-040	40	32	10	119	30	18	100	180	97	1364 g
DKOC-E-050	50	40	10	149	35	18	110	200	126	2299 g
DKOC-E-063	63	50	10	172	46	18	125	230	157	3200 g
DKOC-E-075	75	65	10	172	46	18	145	290	157	3873 g

Med forbehold om konstruksjonsendringer og tekniske endringer. Kan endres uten varsel

GPA Flowsystem A/S

Regnbueveien 9

NO-1405 Langhus

+47 (0)64-85 68 00

info@gpa.no

gpa.no