

GVE - Bend 90°

Beskrivelse

- PE-bend 90°
- Muffe i begge ender



Med forbehold om konstruksjonsendringer og tekniske endringer. Kan endres uten varsel

GPA Flowsystem A/S

Regnbueveien 9

NO-1405 Langhus

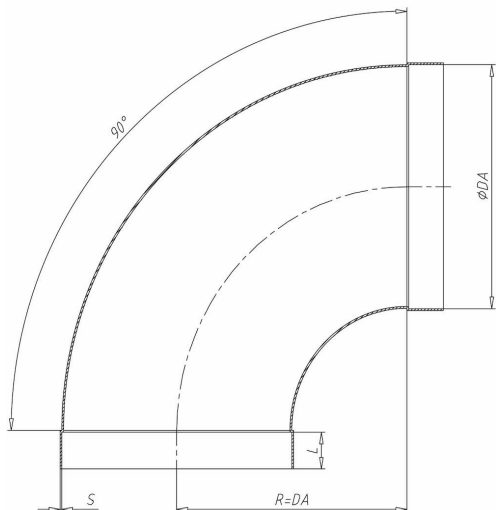
+47 (0)64-85 68 00

info@gpa.no

gpa.no

GVE - Bend 90°

Teknisk spesifikasjon



Artikkelnr	Da Ø	R	L	s
GVE075	75	75	40	3
GVE090	90	90	40	3
GVE110	110	110	40	3
GVE125	125	125	40	3
GVE140	140	140	40	3
GVE160	160	160	40	3
GVE180	180	180	40	3
GVE200	200	200	40	3
GVE225	225	225	40	3.5
GVE250	250	250	40	3.5
GVE280	280	280	50	3.5
GVE315	315	315	50	4

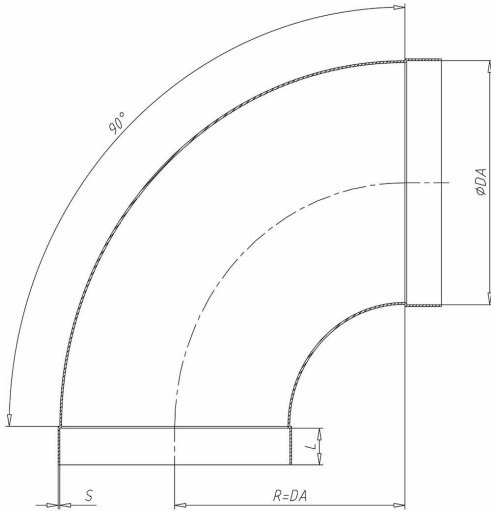
Med forbehold om konstruksjonsendringer og tekniske endringer. Kan endres uten varsel

GPA Flowsystem A/S

Regnbueveien 9
NO-1405 Langhus
+47 (0)64-85 68 00
info@gpa.no
gpa.no

GVE - Bend 90°

Teknisk spesifikasjon



Artikkelnr	Da Ø	R	L	s
GVE355	355	355	50	4
GVE400	400	400	50	4.5
GVE450	450	450	50	5
GVE500	500	500	60	5
GVE560	560	560	60	5
GVE600	600	600	60	6
GVE630	630	630	70	6

Med forbehold om konstruksjonsendringer og tekniske endringer. Kan endres uten varsel

GPA Flowsystem A/S

Regnbueveien 9
NO-1405 Langhus
+47 (0)64-85 68 00
info@gpa.no
gpa.no