

MEL11 - Elektromuffe SDR11 (SDR7,4 opp til d315mm)

Beskrivelse

Ved sveising av muffe over d500mm, benytt spennbånd. Se SB-MEL.

Om et artikkelnummer inneholder RC er materialet PE100-RC.

- PE100 Elektromuffe
- Vann PN16 SDR 11 og PN25 SDR7,4, opp til d315mm.
- For detaljert trykk-klasse, se nedenfor.
- Gass PN 10
-



Med forbehold om konstruksjonsendringer og tekniske endringer. Kan endres uten varsel

GPA Flowsystem A/S

Regnbueveien 9

NO-1405 Langhus

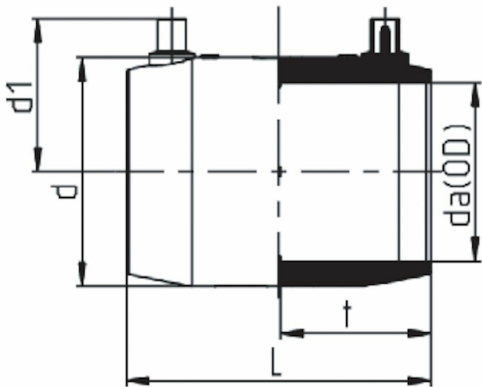
+47 (0)64-85 68 00

info@gpa.no

gpa.no

MEL11 - Elektromuffe SDR11 (SDR7,4 opp til d315mm)

Teknisk spesifikasjon



Artikkelnr	da(OD)	L	d	d1	t	SDR	NRF
MEL-A 020	20	73.5	30	37	36	11-7.4	2451744
MEL-A 025	25	79.5	35	39	39.5	11-7.4	2451745
MEL-A 032	32	86.5	42	43	43	11-7.4	2451746
MEL-A 040	40	97.5	53	47	48	17-7.4	2451747
MEL-A 050	50	108.5	66.5	53	54	17-7.4	2451748
MEL-A 063	63	124.5	83	59	62	17-7.4	2451749
MEL-A 075	75	139.5	97	65.5	68.5	17-7.4	2451751
MEL-A 090	90	138.5	112	72	68	17-7.4	2451752
MEL-A 110	110	149.5	136	83	74	17-7.4	2451753
MEL-A 125	125	169.5	155	91	83.5	17-7.4	2451754
MEL-A 140	140	180	173	99	88.5	17-7.4	2451755
MEL-A 160	160	180	197	109	88	17-7.4	2451756

Med forbehold om konstruksjonsendringer og tekniske endringer. Kan endres uten varsel

GPA Flowsystem A/S

Regnbueveien 9

NO-1405 Langhus

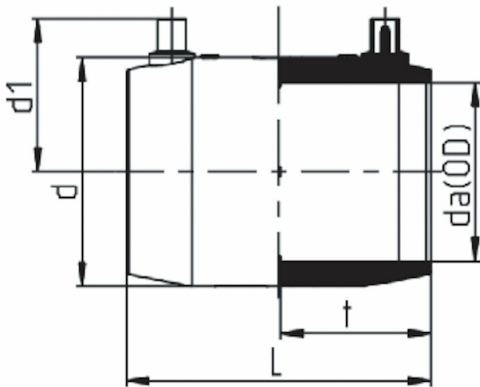
+47 (0)64-85 68 00

info@gpa.no

gpa.no

MEL11 - Elektromuffe SDR11 (SDR7,4 opp til d315mm)

Teknisk spesifikasjon



Artikkelnr	da(OD)	L	d	d1	t	SDR	NRF
MEL-A 180	180	199.5	221	119	97.5	26-7,4	2451757
MEL-A 200	200	215.5	245	127	105	26-7,4	2451758
MEL-A 225	225	229	275	142	112	26-7,4	2451759
MEL-A 250	250	238	310	155	116.5	26-7,4	2451761
MEL-A 280	280	249	346	180	121.5	26-7,4	2451762
MEL-A 315	315	260	386	180.5	127.5	26-7,4	2451763
MEL-A 355	355	282	445	225	138	26-11	2451764
MEL-A 400	400	302	499	254	148	26-11	2451765
MEL-A-11-450	450	340	552	260	167.5	17-11	2452801
MEL-A-11-500	500	360	604	289	180	17-11	2452802
MEL-A-11-560	560	380	685		190	17-11	2452803
MEL-A-11-630	630	410	770		205	17-11	2452804

Med forbehold om konstruksjonsendringer og tekniske endringer. Kan endres uten varsel

GPA Flowsystem A/S

Regnbueveien 9

NO-1405 Langhus

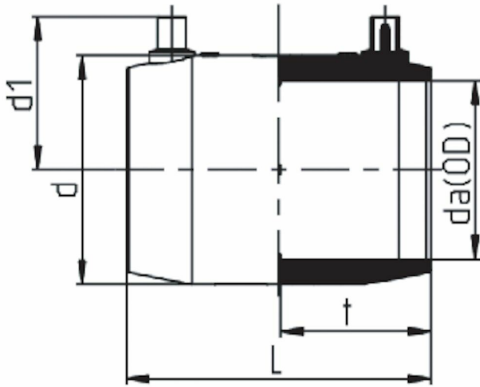
+47 (0)64-85 68 00

info@gpa.no

gpa.no

MEL11 - Elektromuffe SDR11 (SDR7,4 opp til d315mm)

Teknisk spesifikasjon



Artikkelnr	da(OD)	L	d	d1	t	SDR	NRF
MEL-A-11-710	710	410	871		205	17-11	2452805
MEL-A-11-800	800	500	980		250	17-11	2452806
MEL-A-11-900	900	510	1105		255	17-11	2452807

Med forbehold om konstruksjonsendringer og tekniske endringer. Kan endres uten varsel

GPA Flowsystem A/S

Regnbueveien 9

NO-1405 Langhus

+47 (0)64-85 68 00

info@gpa.no

gpa.no