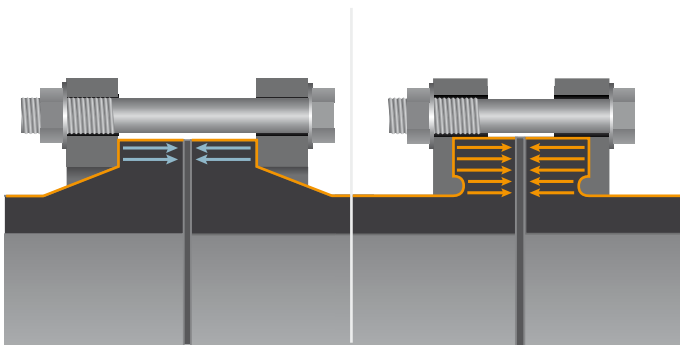




» Store rørdeler i full trykklasse

# Flenser



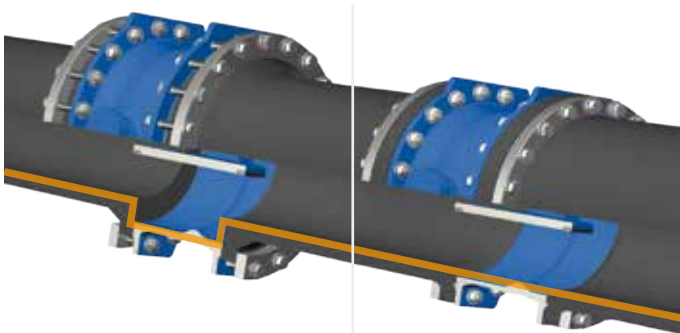
Standard

HP flens



## HP flens

- Sikker
- I henhold til trykkklasse
- Opp til 25 bar



Standard

Reduserad fläns (SF)



## Reduksjonsflens(SF)

- Sikker
- Bedre flowegenskaper
- Mulig å anvende mindre ventiler
- Kostnadsbesparende

# T-rør, Grenrør och Bender

Stor variasjon – maksimal sikkerhet – opp til 25 bar



# Reduksjoner, Endekapper, Trekkehoder, Overgangsdeler & Bender

Standard og spesialdeler for gass, vann og industriapplikasjoner.



## Emnesrør og stenger fra PE 100/PP-R



### Emnesrør

- Over 200 ulike dimensjoner
- od 35-2000 mm
- id 15-1350 mm

### Stenger

- od 40-1200 mm
- Kvalitet i henhold til DIN EN ISO 15494



# REINOGRIP – Enkel, lettvekt, rask og sikker

Patentert og sertifisert, treksikkert system framstilt av PE100, opp til 16 bar.



» For mer informasjon:  
Vil du vite mer om GPA og hva vi tilbyr,  
kan du kontakte oss på telefon +47 64 85  
68 00 eller på e-post: [info@gpa.no](mailto:info@gpa.no)

[www.gpa.no](http://www.gpa.no)



GPA Flowsystem, Verkstedveien 23, 1400 Ski,  
Tlf: +47 64 85 68 00, E-post: [info@gpa.no](mailto:info@gpa.no)