

Produktark

Kuleventiler

Kulventil utv. sveis pneumatisk (DA)

Beskrivelse

PVC-kuleventil

PE krager utv. sveis

Pneumatisk dobbeltvirkende aktuator (DA)

Fast sete - En side av ventilen er demonterbar under fullt trykk.



PN 16

E=EPDM

V=FPM

Max 80°C

Ansl. styreluft: G1/4" Namur

Styretrykk: 5,5-8 Bar

Optisk indikering

Med forbehold om konstruksjonsendringer og tekniske endringer. Kan endres uten varsel.

www.gpa.no

GPA Flowsystem A/S Verkstedveien 23
NO-1400 Ski
+47 (0)64-85 68 00



Produktark

Kuleventiler

Kulventil utv. sveis pneumatisk (DA)

NYHET! Markedets nyeste industrikuleventil i termoplast

Robust kuleventil i PVC, PP og PVDF. Konstruert for å møte de høyeste sikkerhetskravene med lang livslengde. Ventilseter i PTFE og tetninger i silikonfri EPDM eller FPM for industrielle applikasjoner og er mye benyttet innenfor vannrensing eller kjemikalietransport. Finnes med flere ulike tilkoblingsalternativer i de vanligste termoplastmateriale. Dimensjoner d16-d110 og trykklasser PN16 (PVC, PVDF) og PN10 (PP). Leveres standard med håndtak for manuell drift.

- Gode tekniske sikkerhetsfunksjoner som standard.
- Maskinbearbeidet kule som er montert flytende i ventilsetet. Radialt demonterbar fra rørsystemet. Enkel demontering.
- Fast sete for kule der den ene siden er justerbar.

Kan leveres med ulike tilbehør, som elektrisk posisjonsgiver, pneumatisk- eller elektrisk aktuator.

Tilbehør:

- Monteringsplate til å feste ventilen.
- Adaptersett til montering av elektrisk- eller pneumatisk aktuator.
- M1 kan enkelt utstyres med elektrisk aktuator. Stort utvalg av tilbehør finnes.
- Elektrisk positioner for åpen og stengt stilling, med sikkerhetshåndtak. Mekanisk, induktiv eller ATEX utførelse.
- Spindelforlenger.
- M1 kan enkelt utstyres med pneumatisk aktuator. Stort utvalg av tilbehør finnes.

Med forbehold om konstruksjonsendringer og tekniske endringer. Kan endres uten varsel.

www.gpa.no

GPA Flowsystem A/S Verkstedveien 23
NO-1400 Ski
+47 (0)64-85 68 00

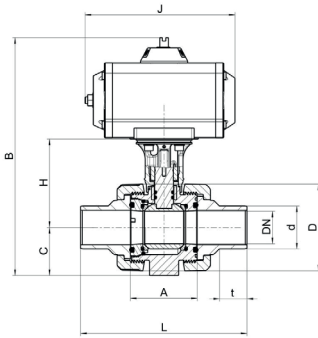


Produktark

Kuleventiler

Kulventil utv. sveis pneumatisk (DA)

Teknisk spesifikasjon



d	DN	D	t	A	L	C	H	B	J	NRF	Artikelnr
EPDM											
20	15	PPW	144	175	94	41	65	54	29		M1BEV/DA-E-020
25	20	PPW	144	210	106	52	70	65	34.5		M1BEV/DA-E-025
32	25	PPW	144	226	117	55	78	73	39		M1BEV/DA-E-032
40	32	PPW	144	243	131	56	88	86	46		M1BEV/DA-E-040
50	40	PP00	158	261	145	58	93	98	52		M1BEV/DA-E-050
63	50	PP00	158	293	161	66	111	122	62		M1BEV/DA-E-063
75	65	PP10	230	356	214	71	133	162	87		M1BEV/DA-E-075
90	80	PP10	230	390	214	88	149	202	105		M1BEV/DA-E-090
110	100	PP10	230	431	247	92	167	236	129		M1BEV/DA-E-110
FPM											
20	15	PPW	144	175	94	41	65	54	29		M1BEV/DA-V-020
25	20	PPW	144	210	106	52	70	65	34.5		M1BEV/DA-V-025
32	25	PPW	144	226	117	55	78	73	39		M1BEV/DA-V-032
40	32	PPW	144	243	131	56	88	86	46		M1BEV/DA-V-040

Med forbehold om konstruksjonsendringer og tekniske endringer. Kan endres uten varsel.

www.gpa.no

GPA Flowsystem A/S Verkstedveien 23
 NO-1400 Ski
 +47 (0)64-85 68 00

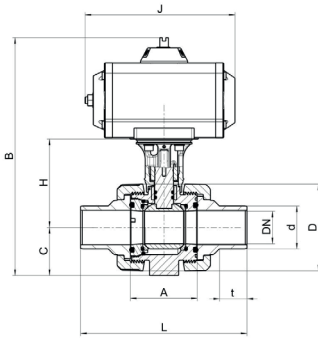


Produktark

Kuleventiler

Kulventil utv. sveis pneumatisk (DA)

Teknisk spesifikasjon



d	DN	D	t	A	L	C	H	B	J	NRF	Artikelnr
50	40	PP00	158	261	145	58	93	98	52		M1BEV/DA-V-050
63	50	PP00	158	293	161	66	111	122	62		M1BEV/DA-V-063
75	65	PP10	230	356	214	71	133	162	87		M1BEV/DA-V-075
90	80	PP10	230	390	214	88	149	202	105		M1BEV/DA-V-090
110	100	PP10	230	431	247	92	167	236	129		M1BEV/DA-V-110

Med forbehold om konstruksjonsendringer og tekniske endringer. Kan endres uten varsel.

www.gpa.no

GPA Flowsystem A/S Verkstedveien 23
 NO-1400 Ski
 +47 (0)64-85 68 00

