

Produktark

Rørdeler

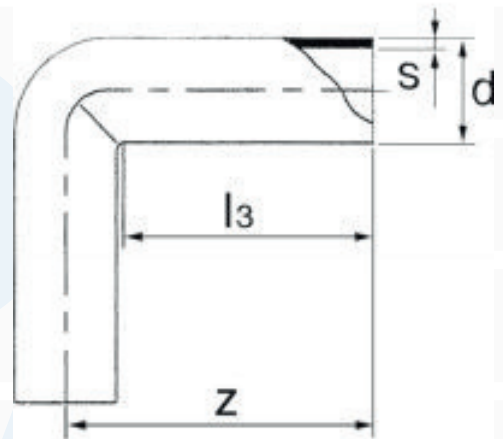
## Bend 90° SDR11

Beskrivelse

PE100-bend 90°

Lange ender

SDR11: Vann PN 16 Gass PN 10



Med forbehold om konstruksjonsendringer og tekniske endringer. Kan endres uten varsel.

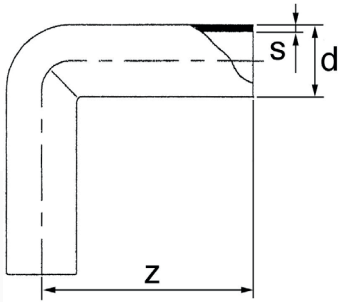
[www.gpa.no](http://www.gpa.no)

GPA Flowsystem A/S Verkstedveien 23  
NO-1400 Ski  
+47 (0)64-85 68 00



Produktark

Rørdeler

**Bend 90° SDR11****Teknisk spesifikasjon**

d	SDR	s	z	NRF	Artikelnr
20	11	3	68	2451843	GEL11-020
25	11	3	63	2451455	GEL11-025
32	11	3	72	2451457	GEL11-032
40	11	3.7	69	2451459	GEL11-040
50	11	4.6	95	2451462	GEL11-050
63	11	5.8	115	2451464	GEL11-063
75	11	6.9	128	2451466	GEL11-075
90	11	8.2	141	2451468	GEL11-090
110	11	10	157	2451471	GEL11-110
125	11	11.4	170	2451473	GEL11-125
140	11	12.7	198	2451475	GEL11-140
160	11	14.6	220	2451477	GEL11-160
180	11	16.4	221	2451479	GEL11-180
200	11	18.2	249	2451482	GEL11-200
225	11	20.5	269	2451484	GEL11-225

Med forbehold om konstruksjonsendringer og tekniske endringer. Kan endres uten varsel.

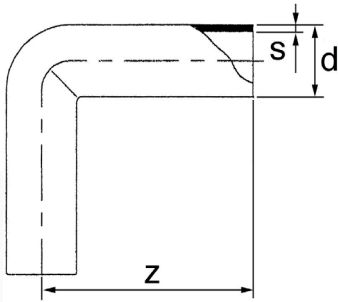
[www.gpa.no](http://www.gpa.no)

GPA Flowsystem A/S Verkstedveien 23  
 NO-1400 Ski  
 +47 (0)64-85 68 00



Produktark

Rørdeler

**Bend 90° SDR11****Teknisk spesifikasjon**

d	SDR	s	z	NRF	Artikelnr
250	11	22.7	304	2451486	GEL11-250
280	11	25.4	340	2451487	GEL11-280
315	11	28.6	370	2451488	GEL11-315
355	11	32.2	410	2428285	GEL11-355
400	11	36.3	469	2428286	GEL11-400
450	11	40.9	522	2428287	GEL11-450
500	11	45.4	562	2428288	GEL11-500

Med forbehold om konstruksjonsendringer og tekniske endringer. Kan endres uten varsel.

[www.gpa.no](http://www.gpa.no)

GPA Flowsystem A/S Verkstedveien 23  
 NO-1400 Ski  
 +47 (0)64-85 68 00

