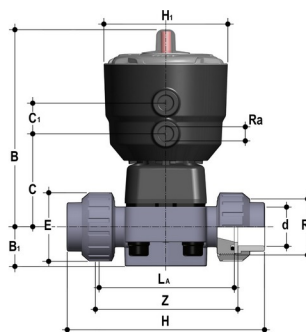


DKUIC/DA

Membranventil med union innv. lim pneum. (DA) EPDM

- CPVC-membranventil PN10
- Pneumatisk (DA)
- Union innv. lim
- Nytt design for en høyere Kv-verdi
- Utbyttbare krager i annet materiale
- EPDM



Artikkelnr	B	B1	C	C1	D	E	H	H1	LA	R1
DKUIC/DA-E-020	148	25.0	66	24.0	20	41	129	97	90	1"
DKUIC/DA-E-025	151	29.5	69	24.0	25	50	154	97	108	1 1/4"
DKUIC/DA-P-020	148	25.0	66	24.0	20	41	129	97	90	1"
DKUIC/DA-P-025	151	29.5	69	24.0	25	50	154	97	108	1 1/4"
DKUIC/DA-V-020	148	25.0	66	24.0	20	41	129	97	90	1"
DKUIC/DA-V-025	151	29.5	69	24.0	25	50	154	97	108	1 1/4"