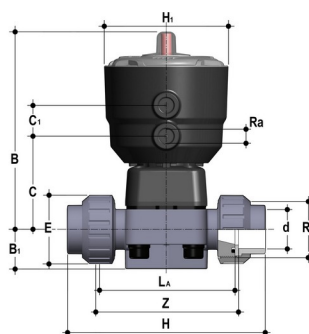


## DKUIC/NC

Innv. lim pneum. (NC) EPDM

- CPVC-membranventil PN10
- Pneumatisk (NC)
- Union med innv. lim
- Utbyttbare krager i annet materiale
- Nytt design for en høyere Kv-verdi
- EPDM



| Artikkelnr     | B   | B1   | C  | C1   | D  | E  | H   | H1 | LA  | R1     |
|----------------|-----|------|----|------|----|----|-----|----|-----|--------|
| DKUIC/NC-E-020 | 148 | 25.0 | 66 | 24.0 | 20 | 41 | 129 | 97 | 90  | 1"     |
| DKUIC/NC-E-025 | 151 | 29.5 | 69 | 24.0 | 25 | 50 | 154 | 97 | 108 | 1 1/4" |
| DKUIC/NC-P-020 | 148 | 25.0 | 66 | 24.0 | 20 | 41 | 129 | 97 | 90  | 1"     |
| DKUIC/NC-P-025 | 151 | 29.5 | 69 | 24.0 | 25 | 50 | 154 | 97 | 108 | 1 1/4" |
| DKUIC/NC-V-020 | 148 | 25.0 | 66 | 24.0 | 20 | 41 | 129 | 97 | 90  | 1"     |
| DKUIC/NC-V-025 | 151 | 29.5 | 69 | 24.0 | 25 | 50 | 154 | 97 | 108 | 1 1/4" |