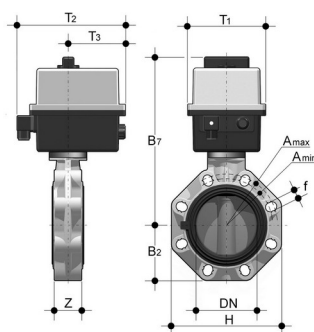


FKOA/CE

Spjeldventil elektrisk EPDM

- ABS- spjeldventil
- Elektrisk 230v/50Hz
- Andre spenninger ved forespørsel
- For innspenning mellom flens
- EPDM
- Spjeld i ABS
- PN 10
- Hus: Glassfylt PP, UV-bestendig
- Lugget versjon med støpte innsatsgjenger i bolthull ved forespørsel.



Artikkelnr	d	DN	Don	Liner	Z
FKOA/CE-E-050	50	40	ER020P	EPDM	33
FKOA/CE-E-063	63	50	ER020P	EPDM	43
FKOA/CE-E-075	75	65	ER020P	EPDM	46
FKOA/CE-E-090	90	80	ER060P	EPDM	49
FKOA/CE-E-110	110	100	ER060P	EPDM	56
FKOA/CE-E-140	140	125	ER100P	EPDM	64
FKOA/CE-E-160	160	150	VS150	EPDM	70
FKOA/CE-E-225	225	200	VS150	EPDM	71
FKOA/CE-E-280	280	250	VT600	EPDM	114
FKOA/CE-E-315	315	300	VT600	EPDM	114
FKOA/CE-V-050	50	40	ER020P	VITON	33
FKOA/CE-V-063	63	50	ER020P	VITON	43
FKOA/CE-V-075	75	65	ER020P	VITON	46
FKOA/CE-V-090	90	80	ER060P	VITON	49
FKOA/CE-V-110	110	100	ER060P	VITON	56
FKOA/CE-V-140	140	125	ER100P	VITON	64
FKOA/CE-V-160	160	150	VS150	VITON	70
FKOA/CE-V-225	225	200	VS150	VITON	71
FKOA/CE-V-280	280	250	VT600	VITON	114
FKOA/CE-V-315	315	300	VT600	VITON	114

Med forbehold om konstruksjonsendringer og tekniske endringer. Kan endres uten varsel.

gpa.no | info@gpa.no | +47 64 85 68 00