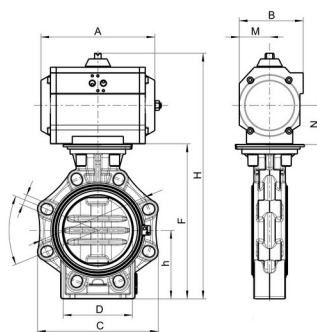


K40C/DA

Dreiespjeld pneumatisk (DA) EPDM

- CPVC-dreiespjeld
- Pneumatisk dobbeltvirkende (DA)
- For innspenning mellom flens
- Tetning i EPDM
- PN 10
- Tilkobling styreluft: 1/4" Namur
- Styretrykk maks 8 Bar
- Hus: Glassfylt PP, UV-bestendig
- Spjeldblad: PVC
- Lugget versjon med støpte innvendige gjenger i bolthull på forespørsel.



Artikkelnr	A	B	C	D	Don	F	H	h	M	N
K40C/DA-E-075	230	97	65	75	PP10	232	355	100.0	56	53
K40C/DA-E-090	230	97	80	90	PP10	239	362	100.0	56	53
K40C/DA-E-110	230	97	100	110	PP10	269	392	115.0	56	53
K40C/DA-V-075	230	97	65	75	PP10	232	355	100.0	56	53
K40C/DA-V-090	230	97	80	90	PP10	239	362	100.0	56	53
K40C/DA-V-110	230	97	100	110	PP10	269	392	115.0	56	53