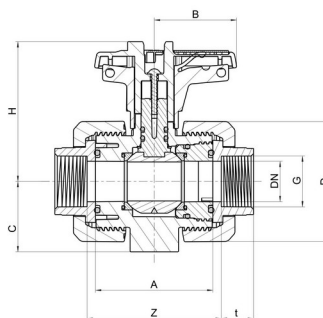


M1FF

PVDF-kuleventil innv. gjenge

- PVDF-kuleventil innv. gjenge
- Håndtaket er utstyrt med sikkerhetslås og øye for TAG-merking/hengelås.
- Fast sete, en side av ventilen er demonterbar under fullt trykk
- PN 16
- Setetetning i PTFE
- V=FPM



Artikkelnr	DN	Tetnings mat.	G	A	B	C	D	H	t	Z
M1FF-V-R010	10	FPM	3/8"	61.5	40	33	56.5	74.5	14.5	69.5
M1FF-V-R015	15	FPM	1/2"	61.5	40	33	56.5	74.5	16	67
M1FF-V-R020	20	FPM	3/4"	69	51.5	40	67	83	17	78
M1FF-V-R025	25	FPM	1"	73	51.5	43.5	73.5	85.5	19.5	84
M1FF-V-R032	32	FPM	1 1/4"	83	64	51	90	104.5	22	97
M1FF-V-R040	40	FPM	1 1/2"	94	73	56.5	105.5	113	25	113
M1FF-V-R050	50	FPM	2"	108.5	85	64.5	124.5	121.5	29	136