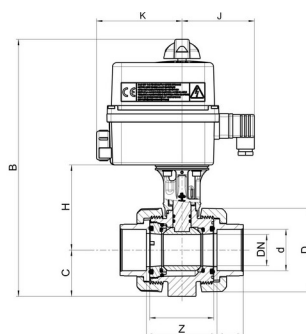


M11M/CE

Kuleventil innv. sveis elektrisk aktuator

- PP-kuleventil elektrisk aktuator
- Standard: Innv. sveis 230/50V
- Andre spenninger og tilkoblinger eks:
- Innv. gjenge med 24VDC på forespørsel
- Fast sete, en side av ventilen kan demonteres under fullt trykk.
- Setetetninger i PTFE
- PN 10
- EPDM
- Elmotor av type ER med IP65
- Alternativ:
- -Batteribackup



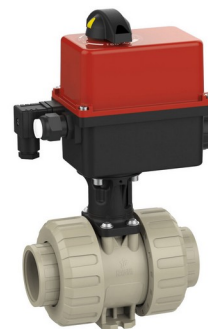
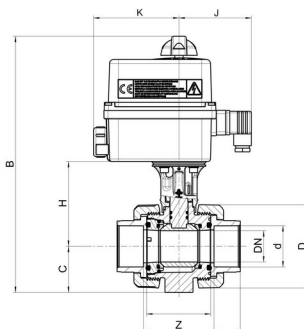
Artikkelnr	d	DN	B	C	D	Don	H	J	K	Z
M11M/CE-E-016	16	10	260	33	58	ER10	80	90	107	68.5
M11M/CE-E-016-12/24										
M11M/CE-E-020	20	15	260	33	58	ER10	80	90	107	66.5
M11M/CE-E-020-12/24										
M11M/CE-E-025	25	20	272.5	40	68.5	ER10	85.5	90	107	79
M11M/CE-E-025-12/24										
M11M/CE-E-032	32	25	278	43.5	75.5	ER10	88	90	107	83
M11M/CE-E-032-12/24										
M11M/CE-E-040	40	32	295	51	92	ER10	97	90	107	96
M11M/CE-E-040-12/24										
M11M/CE-E-050	50	40	306	56.5	108	ER20	103	90	107	112
M11M/CE-E-050-12/24										
M11M/CE-E-063	63	50	320.5	64.5	127.5	ER20	109.5	90	107	137
M11M/CE-E-063-12/24										
M11M/CE-E-075	75	65	379	85	160	ER60	151.5	90	107	159.5
M11M/CE-E-075-12/24										
M11M/CE-E-090	90	80	405	100	196.5	ER60	167	90	107	202.5
M11M/CE-E-090-12/24										
M11M/CE-E-110	110	80	405	100	196.5		167	90	107	204.5

Med forbehold om konstruksjonsendringer og tekniske endringer. Kan endres uten varsel.

gpa.no | info@gpa.no | +47 64 85 68 00

M1IM/CE

Kuleventil innv. sveis elektrisk
aktuator



Artikkelnr	d	DN	B	C	D	Don	H	J	K	Z
M1IM/CE-E-110-12/24										
M1IM/CE-V-016	16	10	260	33	58	ER10	80	90	107	68.5
M1IM/CE-V-016-12/24										
M1IM/CE-V-020	20	15	260	33	58	ER10	80	90	107	66.5
M1IM/CE-V-020-12/24										
M1IM/CE-V-025	25	20	272.5	40	68.5	ER10	85.5	90	107	79
M1IM/CE-V-025-12/24										
M1IM/CE-V-032	32	25	278	43.5	75.5	ER10	88	90	107	83
M1IM/CE-V-032-12/24										
M1IM/CE-V-040	40	32	295	51	92	ER10	97	90	107	96
M1IM/CE-V-040-12/24										
M1IM/CE-V-050	50	40	306	56.5	108	ER20	103	90	107	112
M1IM/CE-V-050-12/24										
M1IM/CE-V-063	63	50	320.5	64.5	127.5	ER20	109.5	90	107	137
M1IM/CE-V-063-12/24										
M1IM/CE-V-075	75	65	379	85	160	ER60	151.5	90	107	159.5
M1IM/CE-V-075-12/24										
M1IM/CE-V-090	90	80	405	100	196.5	ER60	167	90	107	202.5
M1IM/CE-V-090-12/24										
M1IM/CE-V-110	110	80	405	100	196.5		167	90	107	204.5
M1IM/CE-V-110-12/24										