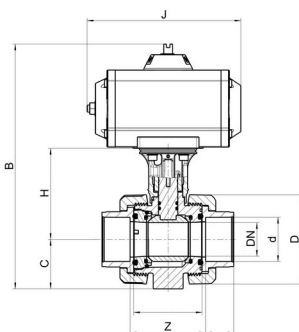


## M1IU/DA

### Pneumatisk (DA)

- PVC-kuleventil
- Pneumatisk dobbelvirkende (DA)
- Fast sete, en side av ventilen kan demonteres under fullt trykk
- Setetetning i PTFE
- Andre ender på forespørsel.
- PN 16
- EPDM
- Maks 60°C
- Tilkobling styrluft: G1/4" Namur
- Styretrykk: 5,5-8 Bar
- Optisk indikering
- Tilbehør: se kommende sider



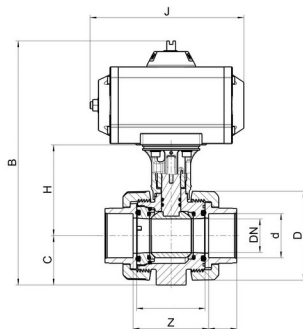
Artikkelnr	d	DN	B	C	D	Don	H	J	Z
M1IU/DA-E-016	16	10	202	33	55.5	PPW	70.5	119	51
M1IU/DA-E-020	20	15	202	33	55.5	PPW	70.5	119	50
M1IU/DA-E-025	25	20	215.5	40	62	PPW	77	119	59.5
M1IU/DA-E-032	32	25	220	43	70	PPW	79.5	119	60
M1IU/DA-E-040	40	32	250	51	84	PP00	98	165	68.5
M1IU/DA-E-050	50	40	261	56	101	PP00	105.5	165	86
M1IU/DA-E-063	63	50	275.5	64	115	PP00	114	165	98
M1IU/DA-E-075	75	65	350	85	149	PP10	142	230	122
M1IU/DA-E-090	90	80	376	100	182	PP10	153	230	152.5
M1IU/DA-E-110	110	80	376	100	182		153	230	162
M1IU/DA-V-016	16	10	202	33	55.5	PPW	70.5	119	51
M1IU/DA-V-020	20	15	202	33	55.5	PPW	70.5	119	50
M1IU/DA-V-025	25	20	215.5	40	62	PPW	77	119	59.5
M1IU/DA-V-032	32	25	220	43	70	PPW	79.5	119	60
M1IU/DA-V-040	40	32	250	51	84	PP00	98	165	68.5
M1IU/DA-V-050	50	40	261	56	101	PP00	105.5	165	86
M1IU/DA-V-063	63	50	275.5	64	115	PP00	114	165	98
M1IU/DA-V-075	75	65	350	85	149	PP10	142	230	122

Med forbehold om konstruksjonsendringer og tekniske endringer. Kan endres uten varsel.

[gpa.no](http://gpa.no) | [info@gpa.no](mailto:info@gpa.no) | +47 64 85 68 00

## M1IU/DA

Pneumatisk (DA)



Artikkelnr	d	DN	B	C	D	Don	H	J	Z
M1IU/DA-V-090	90	80	376	100	182	PP10	153	230	152.5
M1IU/DA-V-110	110	80	376	100	182		153	230	162