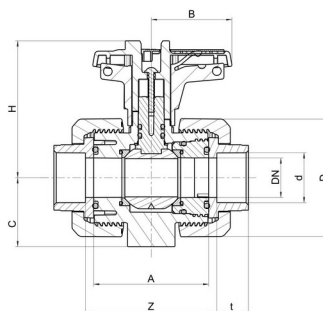


M1IU

Kuleventil innv. lim

- PVC-kuleventil
- Innvendig lim
- Håndtaket er utrustet med en sikkerhetslås og øye for TAG-merking/ hengelås.
- Fast sete, en side av ventilen kan demonteres under fullt trykk.
- Setetetninger i PTFE.
- Andre ender på forespørsel.
- PN 16
- EPDM



| Artikkelnr | NRF | DN | d | Tetning smat. | A | B | C | D | H | t | Z |
|------------|---------|----|-----|---------------|-------|------|-----|------|-------|------|-------|
| M1IU-E-016 | 5601739 | 10 | 16 | EPDM | 45 | 39.5 | 33 | 55.5 | 70.5 | 16 | 51 |
| M1IU-E-020 | 5601741 | 15 | 20 | EPDM | 45 | 39.5 | 33 | 55.5 | 70.5 | 16.5 | 50 |
| M1IU-E-025 | 5601742 | 20 | 25 | EPDM | 53.5 | 51 | 40 | 62 | 77 | 19.5 | 59.5 |
| M1IU-E-032 | 5601743 | 25 | 32 | EPDM | 54 | 51 | 43 | 70 | 79.5 | 23 | 60 |
| M1IU-E-040 | 5601744 | 32 | 40 | EPDM | 62 | 63.5 | 51 | 84 | 98 | 26.5 | 68.5 |
| M1IU-E-050 | 5601745 | 40 | 50 | EPDM | 78 | 72 | 56 | 101 | 105.5 | 31.5 | 86 |
| M1IU-E-063 | 5601746 | 50 | 63 | EPDM | 87 | 84 | 64 | 115 | 114 | 38.5 | 98 |
| M1IU-E-075 | 5601747 | 65 | 75 | EPDM | 111.5 | 110 | 85 | 149 | 142 | 44.5 | 122 |
| M1IU-E-090 | 5601748 | 80 | 90 | EPDM | 135.5 | 132 | 100 | 182 | 153 | 56.5 | 152.5 |
| M1IU-E-110 | 5601749 | 80 | 110 | EPDM | 135.5 | 132 | 100 | 182 | 153 | 61 | 162 |
| M1IU-V-016 | | 10 | 16 | FPM | 45 | 39.5 | 33 | 55.5 | 70.5 | 16 | 51 |
| M1IU-V-020 | | 15 | 20 | FPM | 45 | 39.5 | 33 | 55.5 | 70.5 | 16.5 | 50 |
| M1IU-V-025 | | 20 | 25 | FPM | 53.5 | 51 | 40 | 62 | 77 | 19.5 | 59.5 |
| M1IU-V-032 | | 25 | 32 | FPM | 54 | 51 | 43 | 70 | 79.5 | 23 | 60 |
| M1IU-V-040 | | 32 | 40 | FPM | 62 | 63.5 | 51 | 84 | 98 | 26.5 | 68.5 |
| M1IU-V-050 | | 40 | 50 | FPM | 78 | 72 | 56 | 101 | 105.5 | 31.5 | 86 |
| M1IU-V-063 | | 50 | 63 | FPM | 87 | 84 | 64 | 115 | 114 | 38.5 | 98 |
| M1IU-V-075 | | 65 | 75 | FPM | 111.5 | 110 | 85 | 149 | 142 | 44.5 | 122 |
| M1IU-V-090 | | 80 | 90 | FPM | 135.5 | 132 | 100 | 182 | 153 | 56.5 | 152.5 |
| M1IU-V-110 | | 80 | 110 | FPM | 135.5 | 132 | 100 | 182 | 153 | 61 | 162 |

Med forbehold om konstruksjonsendringer og tekniske endringer. Kan endres uten varsel.

gpa.no | info@gpa.no | +47 64 85 68 00