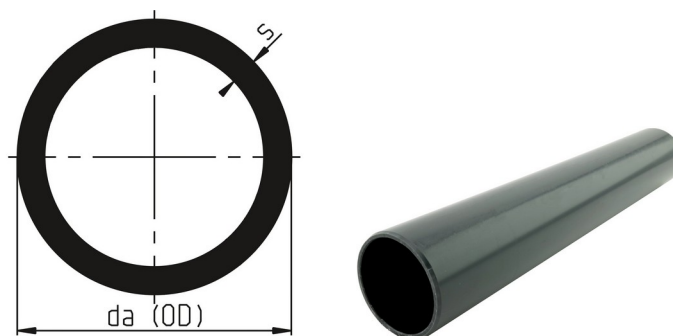


# PVC10

## Rør PN10

- PVC-rør PN 10
- Standardlengde 5 meter, pris/meter
- Grå RAL7011



Artikkelnr	NRF	da(OD)	kg/m	s
PVC10-020				
PVC10-025	2444823	25	0.18	1.5
PVC10-025-W				
PVC10-032	2444825	32	0.28	1.9
PVC10-040	2444829	40	0.36	1.9
PVC10-050	2444832	50	0.56	2.4
PVC10-063	2444834	63	0.87	3
PVC10-075	2444836	75	1.24	3.6
PVC10-090	2444838	90	1.77	4.3
PVC10-110	2444841	110	2.65	5.3
PVC10-125	2444842	125	3.39	6
PVC10-140	2444843	140	4.24	6.7
PVC10-160	2444845	160	5.55	7.7
PVC10-160-8M				
PVC10-160-8M-BORRET				
PVC10-180		180	6.97	8.6
PVC10-200	2444846	200	8.64	9.6
PVC10-225	2444847	225	10.91	10.8
PVC10-250	2444848	250	13.34	11.9
PVC10-280	2444849	280	16.84	13.4
PVC10-315	2444852	315	21.15	15
PVC10-400				
PVC10-500				

Med forbehold om konstruksjonsendringer og tekniske endringer. Kan endres uten varsel.

[gpa.no](http://gpa.no) | [info@gpa.no](mailto:info@gpa.no) | +47 64 85 68 00