

## BFV - Union innv. gjenge

### Beskrivelse

- PVC-union
- Innvendig gjenge
- EPDM o-ring
- PN 16



Med forbehold om konstruksjonsendringer og tekniske endringer. Kan endres uten varsel

**GPA Flowsystem A/S**

Regnbueveien 9

NO-1405 Langhus

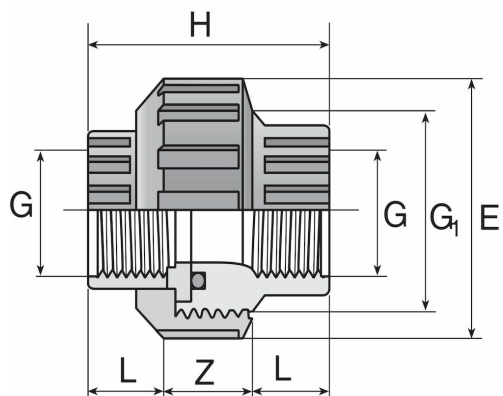
+47 (0)64-85 68 00

info@gpa.no

gpa.no

## BFV - Union innv. gjenge

### Teknisk spesifikasjon



Artikkelnr	G	G1	H	L	Z	E	Vekt	NRF
BFV R010	3/8"	3/4"	40	11.4	17.2	33	22 g	2441714
BFV R015	1/2"	1"	46	15	16	41	35 g	2441719
BFV R020	3/4"	1 1/4"	51	16.3	18.4	50	65 g	2441724
BFV R025	1"	1 1/2"	57	19.1	18.8	58	85 g	2441729
BFV R032	1 1/4"	2"	65	21.4	22.2	72	145 g	2441734
BFV R040	1 1/2"	2 1/4"	65	21.4	22.2	79	180 g	2441739
BFV R050	2"	2 3/4"	78	25.7	26.6	98	325 g	2441744

Med forbehold om konstruksjonsendringer og tekniske endringer. Kan endres uten varsel

GPA Flowsystem A/S

Regnbueveien 9

NO-1405 Langhus

+47 (0)64-85 68 00

info@gpa.no

gpa.no