

HDE11 - Bend 45° SDR11

Beskrivelse

- PE-bend 45°
- Kort ender
- SDR11 Vann PN16 Gass PN10



Med forbehold om konstruksjonsendringer og tekniske endringer. Kan endres uten varsel

GPA Flowsystem A/S

Regnbueveien 9

NO-1405 Langhus

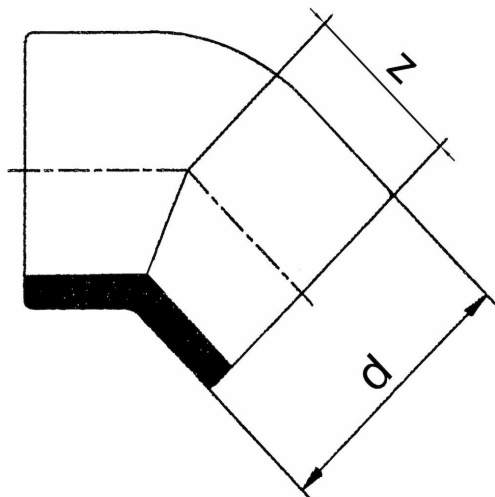
+47 (0)64-85 68 00

info@gpa.no

gpa.no

HDE11 - Bend 45° SDR11

Teknisk spesifikasjon



Artikkelnr	d	z	SDR	NRF
HDE11-025	25	21	SDR11	2428294
HDE11-032	32	30	SDR11	2428295
HDE11-040	40	40	SDR11	2428296
HDE11-050	50	42	SDR11	2428297
HDE11-063	63	48	SDR11	2428298
HDE11-075	75	68	SDR11	2428299
HDE11-090	90	66	SDR11	2428301
HDE11-110	110	79	SDR11	2428302
HDE11-140	140	97	SDR11	2428303
HDE11-160	160	108	SDR11	2428304
HDE11-180	180	112	SDR11	2428305
HDE11-200	200	125	SDR11	2428306

Med forbehold om konstruksjonsendringer og tekniske endringer. Kan endres uten varsel

GPA Flowsystem A/S

Regnbueveien 9

NO-1405 Langhus

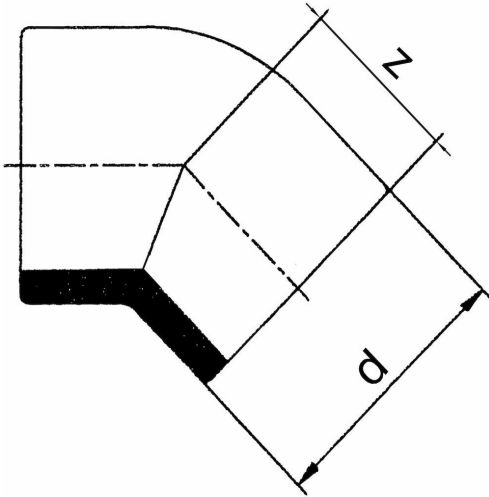
+47 (0)64-85 68 00

info@gpa.no

gpa.no

HDE11 - Bend 45° SDR11

Teknisk spesifikasjon



Artikkelnr	d	z	SDR	NRF
HDE11-225	225	131	SDR11	2428307
HDE11-250	250	166	SDR11	
HDE11-280	280	183	SDR11	
HDE11-315	315	200	SDR11	

Med forbehold om konstruksjonsendringer og tekniske endringer. Kan endres uten varsel

GPA Flowsystem A/S

Regnbueveien 9
NO-1405 Langhus
+47 (0)64-85 68 00
info@gpa.no
gpa.no