

MFF - Muffe innv. gjenge

Beskrivelse

- PVDF-muffe
- Innvendig gjenge
- Større dimensjoner ved forespørsel



Med forbehold om konstruksjonsendringer og tekniske endringer. Kan endres uten varsel

GPA Flowsystem A/S

Regnbueveien 9

NO-1405 Langhus

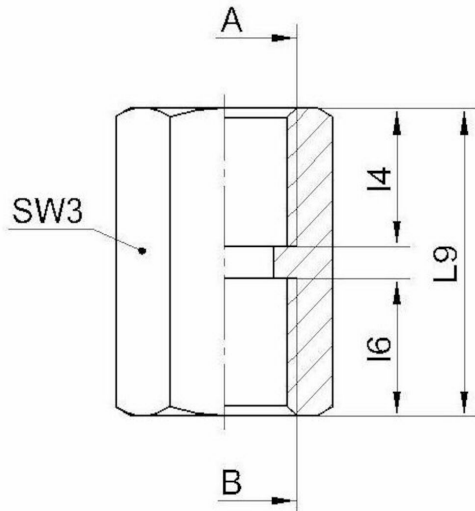
+47 (0)64-85 68 00

info@gpa.no

gpa.no

MFF - Muffe innv. gjenge

Teknisk spesifikasjon



Artikkelnr	A	B	L4	L6	L9	SW3
MFF R006	1/8"	1/8"	10	10	24	14
MFF R008	1/4"	1/4"	15	15	34	17
MFF R010	3/8"	3/8"	15	15	34	22
MFF R015	1/2"	1/2"	16	16	37	27
MFF R020	3/4"	3/4"	20	20	46	32

Med forbehold om konstruksjonsendringer og tekniske endringer. Kan endres uten varsel

GPA Flowsystem A/S

Regnbueveien 9
NO-1405 Langhus
+47 (0)64-85 68 00
info@gpa.no
gpa.no