

PM04 - Kobling rett

Beskrivelse

- Rett kobling
- Acetal
- Rør/slange -rør/slange



Med forbehold om konstruksjonsendringer og tekniske endringer. Kan endres uten varsel

GPA Flowsystem A/S

Regnbueveien 9

NO-1405 Langhus

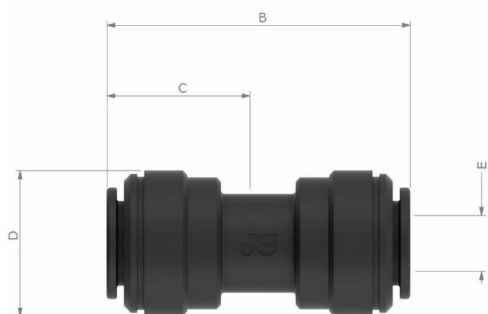
+47 (0)64-85 68 00

info@gpa.no

gpa.no

PM04 - Kobling rett

Teknisk spesifikasjon



Artikkelnr	Slangeansl.	B	C	D	E
PM0404E	4	32.6	14.3	13	2.5
PM0405E	5	32.6	14.3	13	3.4
PM0406E	6	35	15.7	15	4.8
PM0408E	8	38	16.7	17.8	6.3
PM0410E	10	41.9	19.7	19.9	7.6
PM0412E	12	53.8	25.9	23	8.6
PM0415E	15	58	27.7	27	12
PM0418E	18	64.1	31	31.1	16
PM0422E	22	70.6	34.3	35.5	19.2
PM0428E	28				

Med forbehold om konstruksjonsendringer og tekniske endringer. Kan endres uten varsel

GPA Flowsystem A/S

Regnbueveien 9

NO-1405 Langhus

+47 (0)64-85 68 00

info@gpa.no

gpa.no