

PM25 - Slangenippel

Beskrivelse

- Slange nippel
- Acetal



Med forbehold om konstruksjonsendringer og tekniske endringer. Kan endres uten varsel

GPA Flowsystem A/S

Regnbueveien 9

NO-1405 Langhus

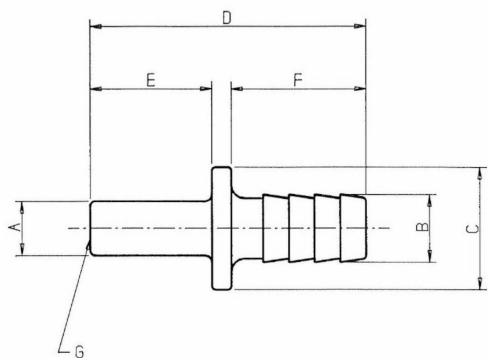
+47 (0)64-85 68 00

info@gpa.no

gpa.no

PM25 - Slangenippel

Teknisk spesifikasjon



Artikkelnr	Slangeansl.	Ansl.	A	B	C	D	E	F	G
PM250604E	6	4	6	6.1	13	42	18	20.8	2.8
PM250806E	8	6	8	6.9	13	43.1	19.3	20.8	3.5
PM251008E	10	8	10	10	17.8	50	22.2	24.8	6.7

Med forbehold om konstruksjonsendringer og tekniske endringer. Kan endres uten varsel

GPA Flowsystem A/S

Regnbueveien 9

NO-1405 Langhus

+47 (0)64-85 68 00

info@gpa.no

gpa.no