

Prøvetakingskum - Ø400 Vertikal

Beskrivelse

- Produsert iht. NS-EN-1825 av polyeten, PE.
- For installasjon etter frittstående fettutskiller.
- Med vertikalt utløp.
- Inn- og utløp Ø110/160. Fall mellom inn- og utløp 120 mm.
- Gasstett inspeksjonslokk med hurtigkobling.



Med forbehold om konstruksjonsendringer og tekniske endringer. Kan endres uten varsel

GPA Flowsystem A/S

Regnbueveien 9

NO-1405 Langhus

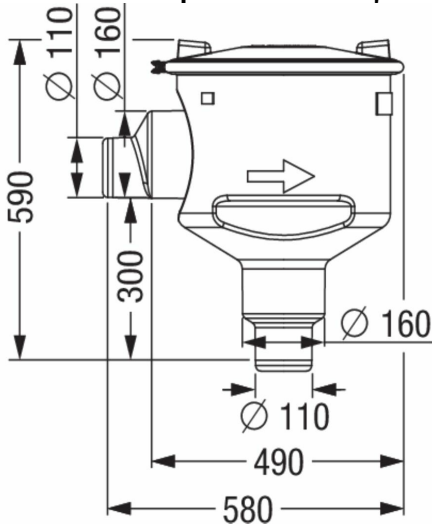
+47 (0)64-85 68 00

info@gpa.no

gpa.no

Prøvetakingskum - Ø400 Vertikal

Teknisk spesifisering



Artikkelnr

KE-915870

Ø

110/160

Med forbehold om konstruksjonsendringer og tekniske endringer. Kan endres uten varsel

GPA Flowsystem A/S

Regnbueveien 9

NO-1405 Langhus

+47 (0)64-85 68 00

info@gpa.no

gpa.no