

VXEIV-E - Kuleventil innv. lin EPDM

Beskrivelse

- PVC-kuleventil i type VXE Økonomi
- Innvendig lim
- EPDM/PTFE



Med forbehold om konstruksjonsendringer og tekniske endringer. Kan endres uten varsel

GPA Flowsystem A/S

Regnbueveien 9

NO-1405 Langhus

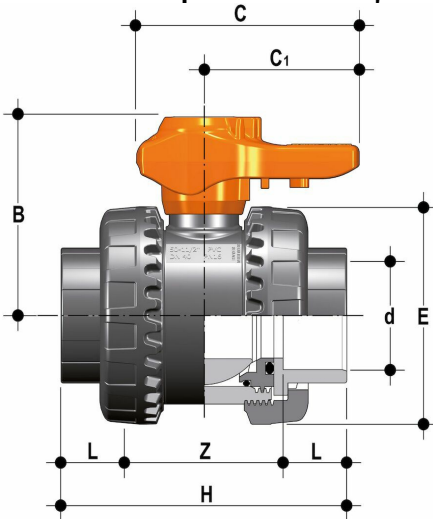
+47 (0)64-85 68 00

info@gpa.no

gpa.no

VXEIV-E - Kuleventil innv. lin EPDM

Teknisk spesifikasjon



Artikkelnr	d	DN	PN	L	Z	H	E	B	C	C1
VXEIV-E-016	16	10	16	14	54	82	54	49	64	44
VXEIV-E-020	20	15	16	16	50	82	54	49	64	44
VXEIV-E-025	25	20	16	19	53	91	63	62	78	55
VXEIV-E-032	32	25	16	22	59	103	72	71	87	60
VXEIV-E-040	40	32	16	26	68	120	85	82	102	72
VXEIV-E-050	50	40	16	31	77	139	100	92	109	76
VXEIV-E-063	63	50	16	38	98	174	118	110	133	94
VXEIV-E-075	75	65	16	44	123	211	157	142	214	115
VXEIV-E-090	90	80	16	51	146	248	174	151	239	126
VXEIV-E-110	110	100	16	61	161	283	212	174	270	145

Med forbehold om konstruksjonsendringer og tekniske endringer. Kan endres uten varsel

GPA Flowsystem A/S

Regnbueveien 9

NO-1405 Langhus

+47 (0)64-85 68 00

info@gpa.no

gpa.no