

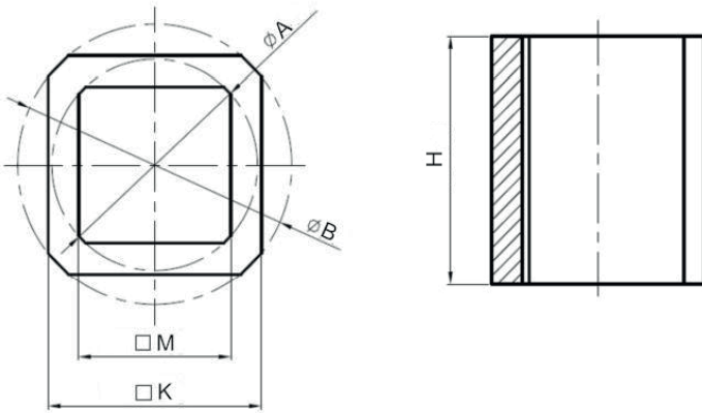


Datenblatt/Datasheet 4-kt. Reduzierung/square Reducers RED www.airpower-gmbh.com

Beschreibung

Reduzierhülsen werden gebraucht zur Reduzierung der Innenvierkante/ Innenachtkante von pneumatischen Antrieben auf Innenvierkante. Ebenfalls zur Vergrößerung der Außenvierkante von Armaturen. Vierkante nach EN ISO 5211 - DIN - NAMUR Material: Sintermetall, korrosionsgeschützt

Maßzeichnung / Drawing



Description

Reducers are used to reduce the inner octagon/ square edge of pneumatic actuators on inner squares. Also for anlarge the Square male from valves. Tetrahedron to EN ISO 5211 - DIN - NAMUR material: sintered metal, corrosion protected.

Abmaße / Dimensions

Bestellbezeichnung/ Order code	□K	□M	ΦB±0.2	ΦA±0.2	H±0.1
RED - V14/ V10	14	10	18	13,5	16
RED - V14/ V12	14	12	18	16,5	16
RED - V16/ V12	16	12	21	16,5	18
RED - V17/ V12	17	12	22	16,5	19
RED - V22/ V16	22	16	28	22	24
RED - V27/ V24	27	24	36	33	29
RED-V36/V22	36	22	47,7	28,3	38
RED-V36/V27	36	27	47,7	36,3	38
RED - V36/V30	36	30	48	41	38
RED-V46/V22	46	22	59,7	28,3	48
RED-V46/V27	46	27	59,7	36,3	48
RED - V46/V30 - 48	46	30	60	41	48
RED - V46/V30 - 58	46	30	60	41	58

Bestellbezeichnung/ Order code	□K	□M	ΦB±0.2	ΦA±0.2	H±0.1
RED - V22/ V17 stainless steel	22	17	28	22,50	22
RED - V17/ V11 steinless steel	17	11	22	14,30	17