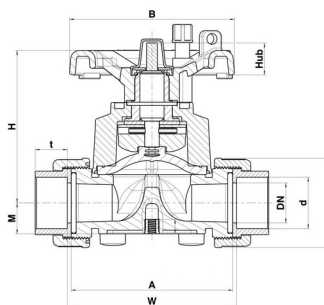


T4UIF

Membranventil med union innv. sveis

- PVDF-membranventil
- PN10
- Union med innv. sveis
- Utbyttbare krager til annet materiale
- Håndtaket er utstyrt med sikkerhetslås og øye til hengelås.
- E=EPDM
- P=PTFE
- FPM på forespørsel



Artikkelnr	d	DN	A	B	H	Hub	M	t	W
T4UIF-P-020	20	15	90	86	100	9.0	17	16-28.5	96
T4UIF-P-025	25	20	108	86	100	9.0	17	19-36	114
T4UIF-P-032	32	25	116	86	107	11.0	21	22-36	122
T4UIF-P-040	40	32	136	136	144	22.0	33	26-38.5	142
T4UIF-P-050	50	40	154	136	144	22.0	33	31-46	160
T4UIF-P-063	63	50	184	136	170	28.0	40.3	38-46	190