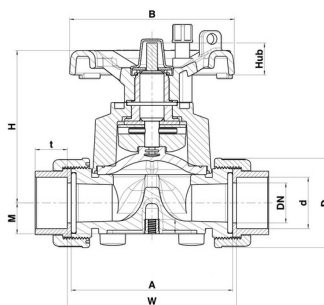


## T4UIM

### Membranventil med union innv. sveis EPDM

- PP-membranventil med låsbart håndtak
- PN10
- Union med innv. sveis
- Utskiftbare krager til andre materialer
- Nytt design for en høyere Kv-verdi
- E=EPDM



Artikkelnr	NRF	d	DN	A	B	H	Hub	M	t	W
T4UIM-E-020	5516061	20	15	90	86	100	9.0	17	16–28.5	96
T4UIM-E-025	5516062	25	20	108	86	100	9.0	17	19–36	114
T4UIM-E-032	5516063	32	25	116	86	107	11.0	21	22–36	122
T4UIM-E-040	5516064	40	32	136	136	144	22.0	33	26–38.5	142
T4UIM-E-050	5516065	50	40	154	136	144	22.0	33	31–46	160
T4UIM-E-063	5516066	63	50	184	136	170	28.0	40.3	38–46	190
T4UIM-P-020		20	15	90	86	100	9.0	17	16–28.5	96
T4UIM-P-025		25	20	108	86	100	9.0	17	19–36	114
T4UIM-P-032		32	25	116	86	107	11.0	21	22–36	122
T4UIM-P-040		40	32	136	136	144	22.0	33	26–38.5	142
T4UIM-P-050		50	40	154	136	144	22.0	33	31–46	160
T4UIM-P-063		63	50	184	136	170	28.0	40.3	38–46	190