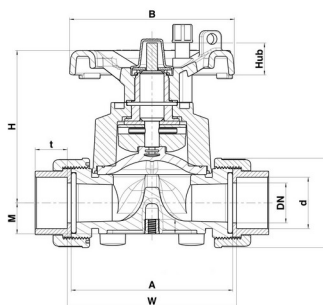


## T4UIU

### Membranventil union innv. lim EPDM

- PVC-membranventil med låsbart håndtak
- Union med innv. lim
- Håndtaket er utstyrt med sikkerhetslås og øye til hengelås.
- Utskiftbarekrager til annet materiale
- EPDM
- FPM på forespørsel



Artikkelnr	NRF	d	DN	A	B	H	Hub	M	t	W
T4UIU-E-020	5601772	20	15	90	86	100	9.0	17	16–28.5	96
T4UIU-E-025	5601773	25	20	108	86	100	9.0	17	19–36	114
T4UIU-E-032	5601774	32	25	116	86	107	11.0	21	22–36	122
T4UIU-E-040	5601775	40	32	136	136	144	22.0	33	26–38.5	142
T4UIU-E-050	5601776	50	40	154	136	144	22.0	33	31–46	160
T4UIU-E-063	5601777	63	50	184	136	170	28.0	40.3	38–46	190
T4UIU-P-020		20	15	90	86	100	9.0	17	16–28.5	96
T4UIU-P-025		25	20	108	86	100	9.0	17	19–36	114
T4UIU-P-032		32	25	116	86	107	11.0	21	22–36	122
T4UIU-P-040		40	32	136	136	144	22.0	33	26–38.5	142
T4UIU-P-050		50	40	154	136	144	22.0	33	31–46	160
T4UIU-P-063		63	50	184	136	170	28.0	40.3	38–46	190