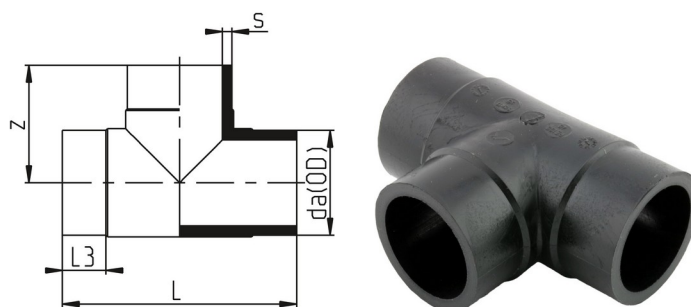


## TDE11

### T-rør kort SDR11

- PE100 T-rør
- Korte ender
- SDR11 Vann PN16 Gass PN10
- Større dimensjoner og SDR26, 33 og 41 på forespørsel



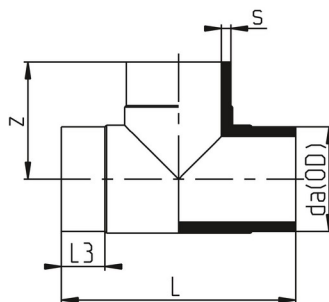
Artikkelnr	NRF	da(OD)	SDR	L	L3	s	Z
TDE11-020	2445053	20	SDR11	68	17.5	2	34
TDE11-RC-025		25	SDR11	80	20.5	2.3	40
TDE11-025-F	2445055	25	SDR11	60	10.0	2.3	30
TDE11-RC-032		32	SDR11	90	20.5	3.0	45
TDE11-032-F	2445057	32	SDR11	80	12.0	3	40
TDE11-RC-040		40	SDR11	100	20.5	3.7	50
TDE11-040-F	2445059	40	SDR11	88	16.0	3.7	44
TDE11-050	2445062	50	SDR11	120	23	4.6	60
TDE11-063	2445064	63	SDR11	142	25	5.8	72
TDE11-075	2445066	75	SDR11	152	15	6.8	75
TDE11-090	2445068	90	SDR11	212	38	8.2	105
TDE11-110	2445071	110	SDR11	253	51	10	122
TDE11-125	2445073	125	SDR11	277	52	11.4	140
TDE11-140	2445075	140	SDR11	301	57	12.7	150.5
TDE11-160	2445077	160	SDR11	340	57	14.6	170
TDE11-180	2445079	180	SDR11	365	57	16.4	182.5
TDE11-200	2445082	200	SDR11	400	57	18.2	200
TDE11-225	2445084	225	SDR11	440	57	20.5	220
TDE11-250	2445086	250	SDR11	466	72	22.7	235
TDE11-280	2445088	280	SDR11	536	80	25.4	270
TDE11-315	2445091	315	SDR11	540	80	28.6	270
TDE11-355	2429591	355	SDR11	680	105.0	32.2	340
TDE11-400	2429592	400	SDR11	695	103.0	36.3	350

Med forbehold om konstruksjonsendringer og tekniske endringer. Kan endres uten varsel.

[gpa.no](http://gpa.no) | [info@gpa.no](mailto:info@gpa.no) | +47 64 85 68 00

## TDE11

### T-rør kort SDR11



Artikkelnr	NRF	da(OD)	SDR	L	L3	s	Z
TDE11-450	2429593	450	SDR11	890	130.0	40.9	450
TDE11-500	2429594	500	SDR11	900	130.0	45.4	450