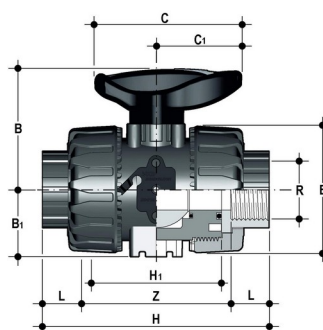


VKDFM

Kuleventil innv. gjenge EPDM

- PP-kuleventil
- Innvendig gjenge
- Utstyrt med Dual block som holder mutteren i posisjon, samt tag for merking.
- Fast sete, en side av ventilen kan demonteres under fullt trykk.
- PN 10
- EPDM



Artikkelnr	NRF	DN	R	B	B1	C	C1	E	H	L	Z
VKDFM-E-R015	2446338	15	1/2"	54	29.0	67	40.0	54	110	15	80
VKDFM-E-R020	2446339	20	3/4"	65	34.5	85	49.0	65	116	16	83
VKDFM-E-R025	2446341	25	1"	69.5	39.0	85	49.0	73	134	19	96
VKDFM-E-R032	2446342	32	1 1/4"	82.5	46.0	108	64.0	86	153	21	110
VKDFM-E-R040	2446343	40	1 1/2"	89	52.0	108	64.0	98	156	21	113
VKDFM-E-R050	2446344	50	2"	108	62.0	134	76.0	122	186	26	135
VKDFM-V-R015		15	1/2"	54	29.0	67	40.0	54	110	15	80
VKDFM-V-R020		20	3/4"	65	34.5	85	49.0	65	116	16	83
VKDFM-V-R025		25	1"	69.5	39.0	85	49.0	73	134	19	96
VKDFM-V-R032		32	1 1/4"	82.5	46.0	108	64.0	86	153	21	110
VKDFM-V-R040		40	1 1/2"	89	52.0	108	64.0	98	156	21	113
VKDFM-V-R050		50	2"	108	62.0	134	76.0	122	186	26	135