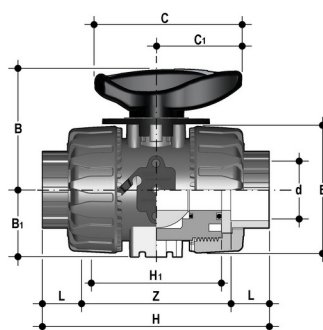


VKRIV

Kuleventil m/innv. lim EPDM

- PVC-regulerbar kuleventil
- Optimal for å regulere flow, spesielt utformet kule.
- Innvendig lim
- Utstyrt med Dual block som holder mutteren i posisjon, samt tag for merking.
- Fast sete, en side av ventilen kan demonteres under fullt trykk
- PN 16
- EPDM



Artikkelnr	d	DN	B	B1	C x C1	E	H	H1	L	Z
VKRIV-E-016	16	10	54	29.0	67x40	54	103	65	14	75
VKRIV-E-020	20	15	54	29.0	67x40	54	103	65	16	71
VKRIV-E-025	25	20	65	34.5	85x49	65	115	70	19	77
VKRIV-E-032	32	25	70	39.0	85x49	73	128	78	22	84
VKRIV-E-040	40	32	83	46.0	108x64	86	146	88	26	94
VKRIV-E-050	50	40	89	52.0	108x64	98	164	93	31	102
VKRIV-E-063	63	50	108	62.0	134x76	122	199	111	38	123
VKRIV-V-016	16	10	54	29.0	67x40	54	103	65	14	75
VKRIV-V-020	20	15	54	29.0	67x40	54	103	65	16	71
VKRIV-V-025	25	20	65	34.5	85x49	65	115	70	19	77
VKRIV-V-032	32	25	70	39.0	85x49	73	128	78	22	84
VKRIV-V-040	40	32	83	46.0	108x64	86	146	88	26	94
VKRIV-V-050	50	40	89	52.0	108x64	98	164	93	31	102
VKRIV-V-063	63	50	108	62.0	134x76	122	199	111	38	123