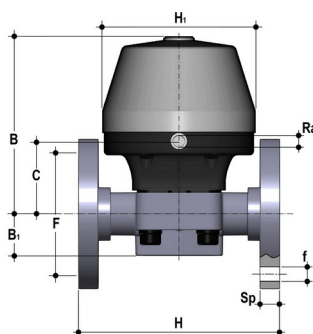


## VMOC/NC

### Membranventil flenset pneumatisk (NC) EPDM

- CPVC-membranventil
- Flenset PN 10/16 DIN
- Pneumatisk normalt stengt (NC)
- EPDM
- d20-63mm pn10
- d75-110mm pn6
- Maks 100°C
- Tilkobling styrluft 1/4"
- Styrtrykk 6 Bar, Maks 40°C
- Høy Kv-verdi
- Kompakt design
- Grupperte dimensjoner, 5 membranstørrelser
- Enkel montering av tilbehør, også i etterkant.
- Spesielt egnet til tykktflytende og skitne medier.
- Tilbehør se kommende sider



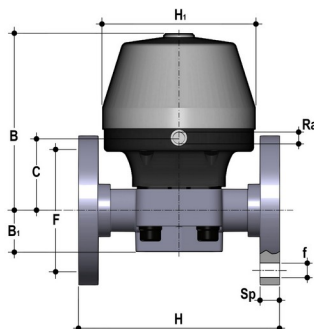
Artikkelnr	d	DN	B	B1	C	F	H	H1	Membran
VMOC/NC-E-025	25	20	175	26.0	66	75	150	126	EPDM
VMOC/NC-E-032	32	20	175	26.0	66	85	160	126	EPDM
VMOC/NC-E-040	40	32	244	40.0	103	100	180	155	EPDM
VMOC/NC-E-050	50	40	244	40.0	103	110	200	155	EPDM
VMOC/NC-E-063	63	50	292	40.0	125	125	230	210	EPDM
VMOC/NC-E-075	75	65	325	55.0	187	145	290	258	EPDM
VMOC/NC-E-090	90	80	325	55.0	187	160	310	258	EPDM
VMOC/NC-E-110	110	100	355	69.0	268	180	350	258	EPDM
VMOC/NC-P-020	20	15	175	26.0	66	65	130	126	PTFE
VMOC/NC-P-032	32	25	175	26.0	66	85	160	126	PTFE
VMOC/NC-P-040	40	32	244	40.0	103	100	180	155	PTFE
VMOC/NC-P-050	50	40	244	40.0	103	110	200	155	PTFE
VMOC/NC-P-063	63	50	292	40.0	125	125	230	210	PTFE
VMOC/NC-P-075	75	80	325	55.0	187	145	290	258	PTFE
VMOC/NC-P-090	90	80	325	55.0	187	160	310	258	PTFE

Med forbehold om konstruksjonsendringer og tekniske endringer. Kan endres uten varsel.

[gpa.no](http://gpa.no) | [info@gpa.no](mailto:info@gpa.no) | +47 64 85 68 00

## VMOC/NC

Membranventil flenset  
pneumatisk (NC) EPDM



Artikkelnr	d	DN	B	B1	C	F	H	H1	Membran
VMOC/NC-P-110	110	100	355	69.0	268	180	350	258	PTFE
VMOC/NC-V-020	20	15	175	26.0	66	65	130	126	FPM
VMOC/NC-V-025	25	20	175	26.0	66	75	150	126	FPM
VMOC/NC-V-032	32	25	175	26.0	66	85	160	126	FPM
VMOC/NC-V-040	40	32	244	40.0	103	100	180	155	FPM
VMOC/NC-V-050	50	40	244	40.0	103	110	200	155	FPM
VMOC/NC-V-063	63	50	292	40.0	125	125	230	210	FPM
VMOC/NC-V-075	75	80	325	55.0	187	145	290	258	FPM
VMOC/NC-V-090	90	80	325	55.0	187	160	310	258	FPM
VMOC/NC-V-110	110	100	355	69.0	268	180	350	258	FPM