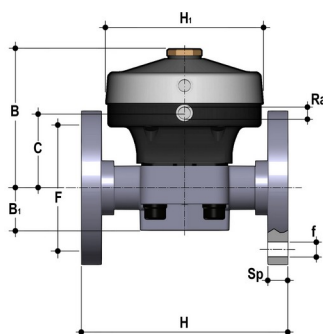


## VMOC/NO

### Membranventil flenset pneumatisk (NO) EPDM

- CPVC-membranventil
- Flenset PN 10/16 DIN
- Pneumatisk normalt åpen (NO)
- d16-63mm går også å kjøre dobbeltvirkende (DA) d75-110 ved forespørsel.
- EPDM
- PN 10 d20-63mm
- PN 6 d75-110mm
- Maks 100°C
- Tilkobling styrluft 1/4"
- Styrtrykk 6 Bar, maks 40°C
- Høy Kv-verdi
- Kompakt design
- Grupperte dimensjoner, 5 membranstørrelser
- Enkel montering av tilbehør, også i etterkant.
- Spesielt egnet til tykktflytende og skitne medier.
- Tilbehør se kommende sider



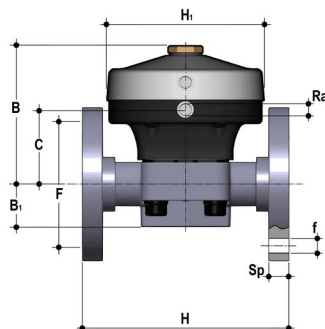
Artikkelnr	d	DN	B	B1	C	H	H1	I	Membran
VMOC/NO-E-020	20	15	144	26.0	120	130	126	25	EPDM
VMOC/NO-E-025	25	20	144	26.0	120	150	126	25	EPDM
VMOC/NO-E-032	32	25	144	26.0	120	160	126	25	EPDM
VMOC/NO-E-040	40	32	201	40.0	133	180	155	45	EPDM
VMOC/NO-E-050	50	40	201	40.0	133	200	155	45	EPDM
VMOC/NO-E-063	63	50	237	40.0	156	230	210	45	EPDM
VMOC/NO-E-075	75	65	305	55.0	252	290	258	100	EPDM
VMOC/NO-E-090	90	80	305	55.0	252	310	258	100	EPDM
VMOC/NO-E-110	110	100	330	69.0	268	350	258	120	EPDM
VMOC/NO-P-020	20	15	144	26.0	120	130	126	25	PTFE
VMOC/NO-P-025	25	20	144	26.0	120	150	126	25	PTFE
VMOC/NO-P-032	32	25	144	26.0	120	160	126	25	PTFE
VMOC/NO-P-040	40	32	201	40.0	133	180	155	45	PTFE

Med forbehold om konstruksjonsendringer og tekniske endringer. Kan endres uten varsel.

[gpa.no](http://gpa.no) | [info@gpa.no](mailto:info@gpa.no) | +47 64 85 68 00

## VMOC/NO

Membranventil flenset  
pneumatisk (NO) EPDM



Artikkelnr	d	DN	B	B1	C	H	H1	I	Membran
VMOC/NO-P-050	50	40	201	40.0	133	200	155	45	PTFE
VMOC/NO-P-063	63	50	237	40.0	156	230	210	45	PTFE
VMOC/NO-P-075	75	65	305	55.0	252	290	258	100	PTFE
VMOC/NO-P-090	90	80	305	55.0	252	310	258	100	PTFE
VMOC/NO-P-110	110	100	330	69.0	268	350	258	120	PTFE
VMOC/NO-V-020	20	15	144	26.0	120	130	126	25	VITON
VMOC/NO-V-025	25	20	144	26.0	120	150	126	25	VITON
VMOC/NO-V-032	32	25	144	26.0	120	160	126	25	VITON
VMOC/NO-V-040	40	32	201	40.0	133	180	155	45	VITON
VMOC/NO-V-050	50	40	201	40.0	133	200	155	45	VITON
VMOC/NO-V-063	63	50	237	40.0	156	230	210	45	VITON
VMOC/NO-V-075	75	65	305	55.0	252	290	258	100	VITON
VMOC/NO-V-090	90	80	305	55.0	252	310	258	100	VITON
VMOC/NO-V-110	110	100	330	69.0	268	350	258	120	VITON