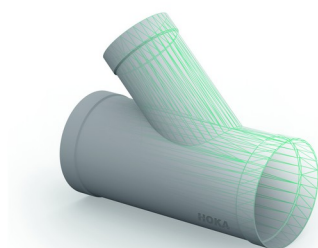
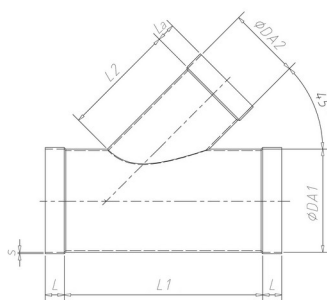


## YRVM

### T-rør 45° redusert

- PPs-T-rør 45° redusert
- Muffe i alle ender
- Andre dimensjoner ved forespørsel
- YRVE=PE
- YRVMP=PP



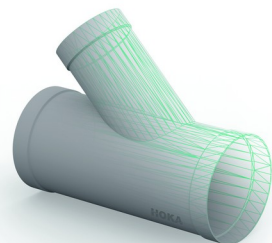
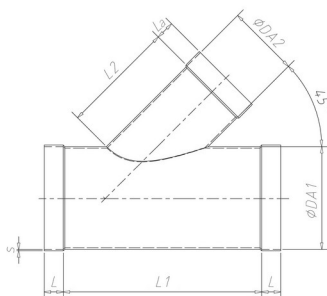
| Artikkelnr   | D1 Ø  | D2 Ø  | L  | L1  | L2  | s   |
|--------------|-------|-------|----|-----|-----|-----|
| YRVM 110-075 | 110.0 | 75.0  | 40 | 138 | 90  | 3   |
| YRVM 110-090 | 110.0 | 90.0  | 40 | 164 | 108 | 3   |
| YRVM 125-090 | 125.0 | 90.0  | 40 | 164 | 108 | 3   |
| YRVM 125-110 | 125.0 | 110.0 | 40 | 200 | 132 | 3   |
| YRVM 140-110 | 140.0 | 110.0 | 40 | 200 | 132 | 3   |
| YRVM 160-090 | 160.0 | 90.0  | 40 | 164 | 108 | 3   |
| YRVM 160-110 | 160.0 | 110.0 | 40 | 200 | 132 | 3   |
| YRVM 160-125 | 160.0 | 125.0 | 40 | 228 | 150 | 3   |
| YRVM 180-160 | 180.0 | 160.0 | 40 | 292 | 192 | 3   |
| YRVM 200-110 | 200.0 | 110.0 | 40 | 200 | 132 | 3   |
| YRVM 200-125 | 200.0 | 125.0 | 40 | 228 | 150 | 4   |
| YRVM 200-160 | 200.0 | 160.0 | 40 | 292 | 192 | 4   |
| YRVM 225-160 | 225.0 | 160.0 | 40 | 292 | 192 | 3.5 |
| YRVM 225-200 | 225.0 | 200.0 | 40 | 364 | 240 | 3.5 |
| YRVM 250-110 | 250.0 | 110.0 | 40 | 200 | 132 | 3.5 |
| YRVM 250-160 | 250.0 | 160.0 | 40 | 292 | 192 | 3.5 |
| YRVM 250-200 | 250.0 | 200.0 | 40 | 364 | 240 | 3.5 |
| YRVM 280-200 | 280.0 | 200.0 | 50 | 364 | 240 | 4   |
| YRVM 280-250 | 280.0 | 250.0 | 50 | 454 | 300 | 4   |
| YRVM 315-110 | 315.0 | 110.0 | 50 | 200 | 132 | 5   |
| YRVM 315-125 | 315.0 | 125.0 | 50 | 228 | 150 | 5   |
| YRVM 315-160 | 315.0 | 160.0 | 50 | 292 | 192 | 5   |
| YRVM 315-200 | 315.0 | 200.0 | 50 | 364 | 240 | 5   |

Med forbehold om konstruksjonsendringer og tekniske endringer. Kan endres uten varsel.

[gpa.no](http://gpa.no) | [info@gpa.no](mailto:info@gpa.no) | +47 64 85 68 00

## YRVM

### T-rør 45° redusert



| Artikkelnr   | D1 Ø  | D2 Ø  | L  | L1  | L2  | s |
|--------------|-------|-------|----|-----|-----|---|
| YRVM 355-200 | 355.0 | 200.0 | 50 | 364 | 240 | 5 |
| YRVM 355-250 | 355.0 | 250.0 | 50 | 454 | 300 | 5 |
| YRVM 400-200 | 400.0 | 200.0 | 50 | 364 | 240 | 5 |
| YRVM 400-315 | 400.0 | 315.0 | 50 | 574 | 378 | 5 |
| YRVM 500-315 | 500.0 | 315.0 | 50 | 574 | 378 | 5 |